



SISTEMI MONO SPLIT IN POMPA DI CALORE SERIE ISAX-R32 DC INVERTER



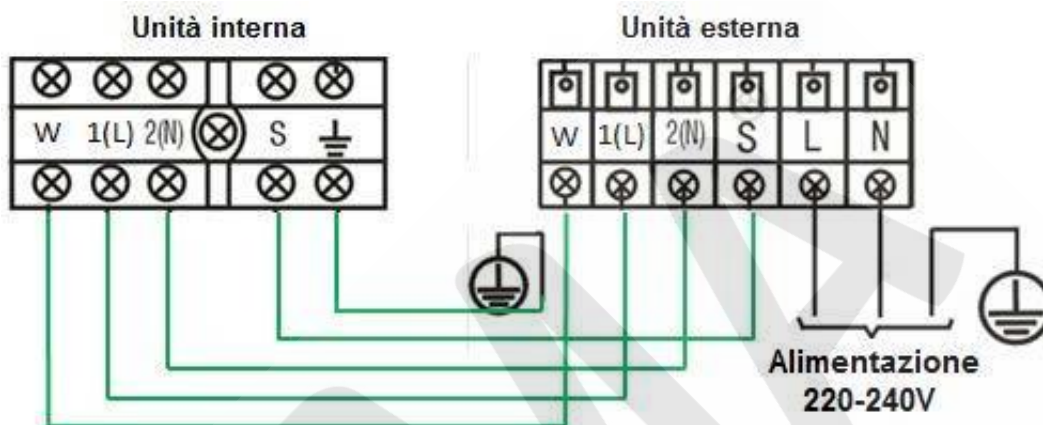
Modello ISAX-70-R32

Unità interna ad alta efficienza estremamente compatta dotata di alette bi-direzionali motorizzate con sistema di ventilazione a basso livello sonoro grazie al ventilatore con motore Inverter che permette una percezione del clima, sia in modalità raffreddamento che in riscaldamento, ancora più gradevole. Dotata della funzione di auto pulizia, di un filtro dell'aria ad alta efficienza e di un filtro super ionizzatore germicida. Display retroilluminato e oscurabile con la possibilità di disattivazione del "beep" acustico, con una specifica modalità super-silenziosa che permette di poter godere della climatizzazione anche di notte. Unità esterna in pompa di calore estremamente compatta e silenziosa e dotata di compressore GMCC DC Inverter ad alta efficienza con gas refrigerante R32. Il sistema prevede di serie il telecomando ad infrarossi con sensore di temperatura ambiente, il controllo di condensazione e l'allarme perdite di gas refrigerante. Possibilità di gestione del climatizzatore tramite Wi-Fi con l'inserimento del modulo EU-OSK105 (accessorio opzionale). Come da direttiva Europea, il climatizzatore garantisce un consumo massimo, in modalità Stand-by, di 1 W/h garantendo un sensibile risparmio energetico.

Caratteristiche tecniche			
Alimentazione elettrica		V/Ph/Hz	220-240V/1Ph/50Hz
Raffreddamento (Min~Max)	Capacità	Btu/h	25000 (8800~28800)
		kW	7.33 (2.58~8.44)
	Potenza assorbita nominale	W	2269 (230~3350)
	Corrente assorbita nominale	A	9.9 (1.0~14.5)
	EER	W/W	3.23
Riscaldamento (Min~Max)	Capacità	Btu/h	26000 (5200~32200)
		kW	7.62 (1.52~9.44)
	Potenza assorbita nominale	W	2053 (230~3370)
	Corrente assorbita nominale	A	8.9 (1.0~14.6)
	COP	W/W	3.71
Indice di efficienza energetica stagionale in raffreddamento	Carico termico (Pdesignc)	kW	7.0
	SEER	W/W	6.5
	Classe di efficienza energetica		A++
	Consumo energetico annuo	kWh/a	377
Indice di efficienza energetica stagionale in riscaldamento (clima temperato)	Carico termico (Pdesignh)	kW	4.9
	SCOP	W/W	4.0
	Classe di efficienza energetica		A+
	Consumo energetico annuo	kWh/a	1730
	Tbiv	°C	-7
Temperatura limite di esercizio (Tol)		°C	-15

Unità interna	Dimensioni (LxPxA)	mm	1080x226x335
	Imballo (LxPxA)	mm	1155x415x320
	Peso netto/Peso lordo	Kg	13.7/17.3
Portata aria unità interna (Max/Med/Min)		m ³ /h	1020/830/640
Livello pressione sonora unità interna (Max/Med/Min/Smin)		dB(A)	47/41.5/30.5/25
Livello potenza sonora unità interna		dB(A)	63
Unità esterna	Dimensioni (LxPxA)	mm	890x342x673
	Imballo (LxPxA)	mm	995x398x740
	Peso netto/Peso lordo	Kg	43.9/46.9
Portata aria unità esterna (Max)		m ³ /h	3500
Livello pressione sonora unità esterna (Max)		dB(A)	60.5
Livello potenza sonora unità esterna		dB(A)	627
Refrigerante	Tipo		R32
	GWP (effetto serra)		675
	Quantità caricata	Kg	1.45
	Valore CO2	tCO2	0.979
Tubazione frigorifera	Lato liquido	mm (inch)	Ø9.52 (3/8")
	Lato gas	mm (inch)	Ø15.9 (5/8")
	Lunghezza massima delle tubazioni	m	50
	Massimo dislivello U.I. e U.E.	m	25
	Precarica di gas refrigerante	m	5
	Lunghezza minima tubazioni	m	3
	Incremento di refrigerante (R32)	g/m	24
Cavo di comunicazione fra U.I. e U.E.		mm ²	4xfili+terra
Tipo di controllo			Telecomando
Temperature di esercizio	Unità interna (raffred./riscald.)	°C	+17~+30
	Unità esterna (raffred./riscald.)	°C	-15~+50 / -20~+30

Collegamento elettrico condizionatori MONOSPLIT IDEMA Serie ISAX-70-R32



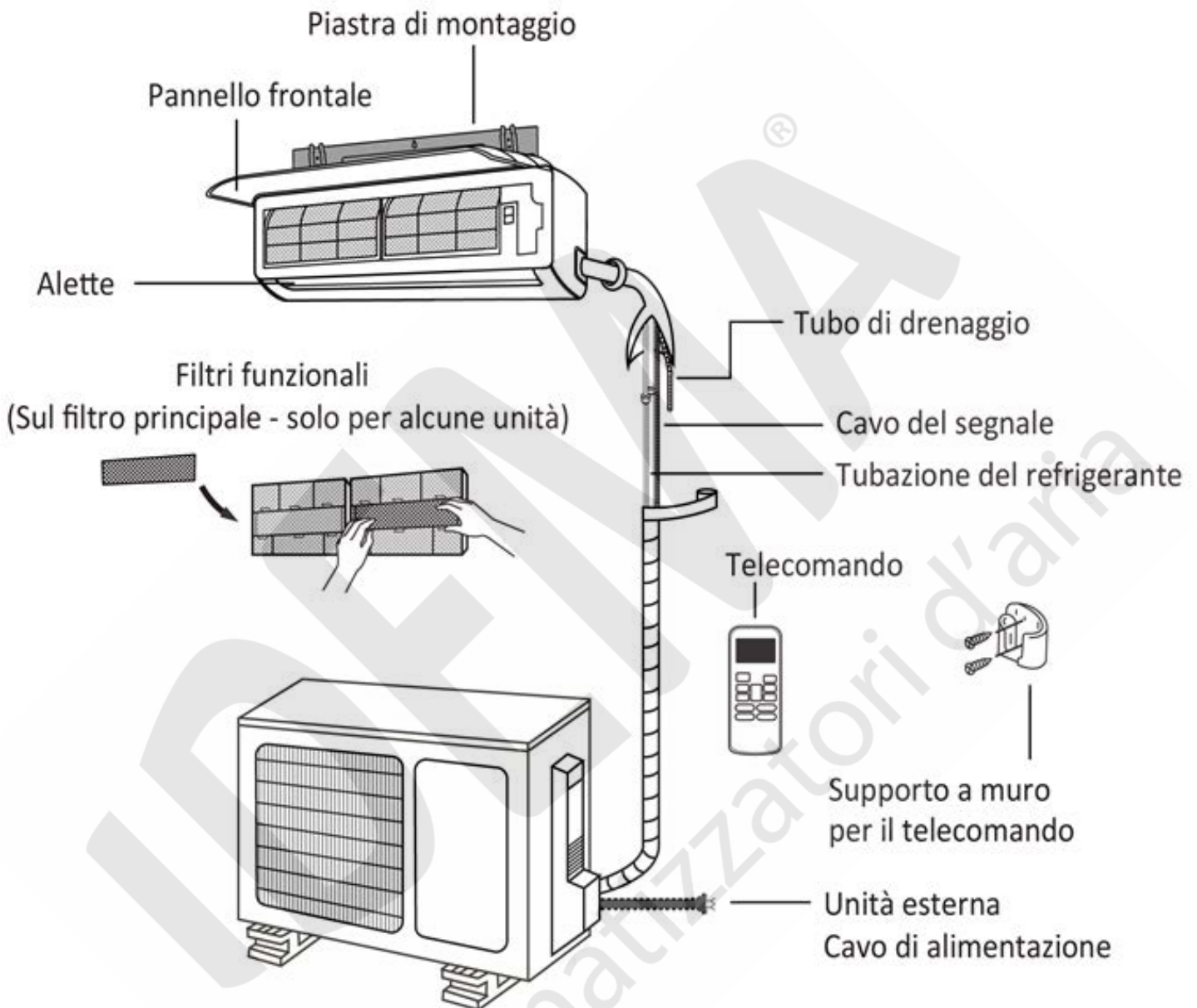
Scheda elettronica per connettere sistemi di controllo remoti

Tramite l'adattatore T-WACC-RC01 (opzionale) è possibile ricavare, dalla scheda elettronica, un contatto per il controllo esterno dell'unità, questo adattatore è in alternativa alla gestione del climatizzatore tramite Wi-Fi-

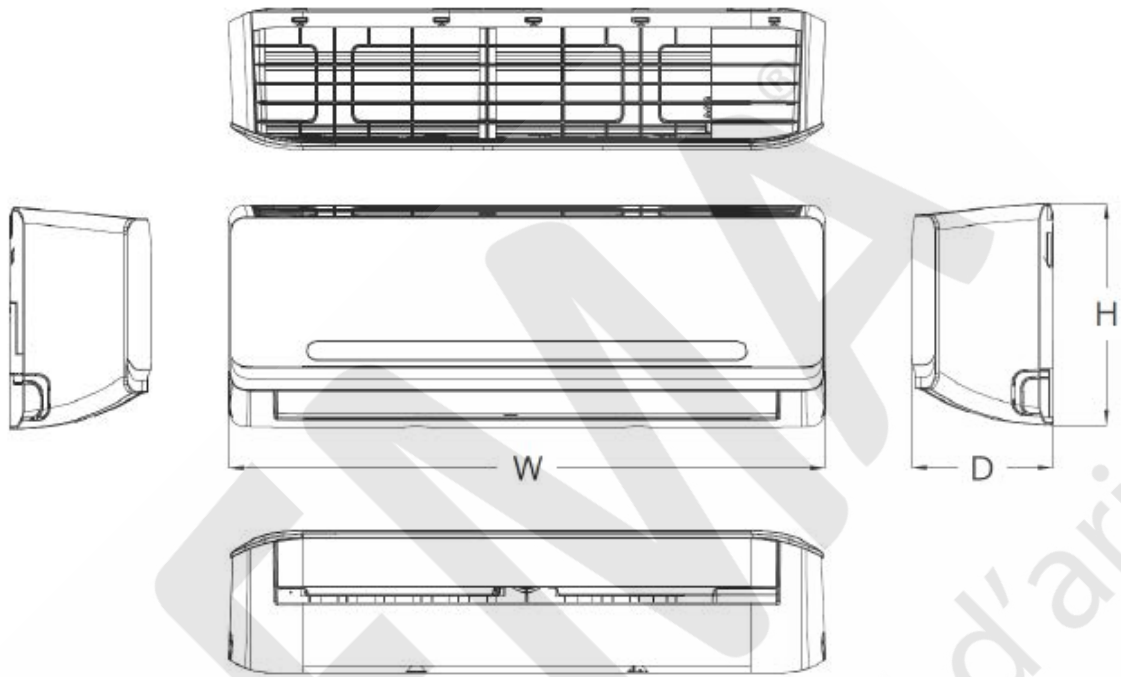
Questa opzione permette quindi il collegamento del sistema tramite l'unità interna di un comando a filo modello KJR-120C/TF-1 (accessorio non fornito), e la connessione del sistema con un controllo centralizzato IDEMA, così come c'è la possibilità di utilizzare un contatto ON/OFF per l'avvio e l'arresto del sistema tramite un dispositivo esterno, come ad esempio un contatto "finestra".



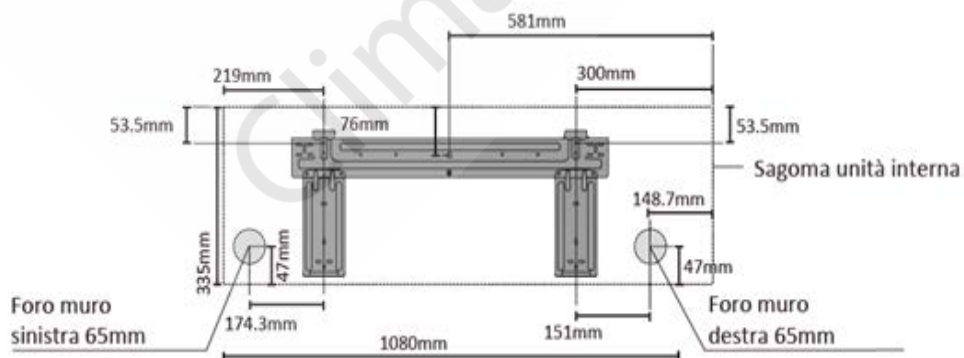
Schema di installazione MONOSPLIT IDEMA Serie ISAX-70-R32



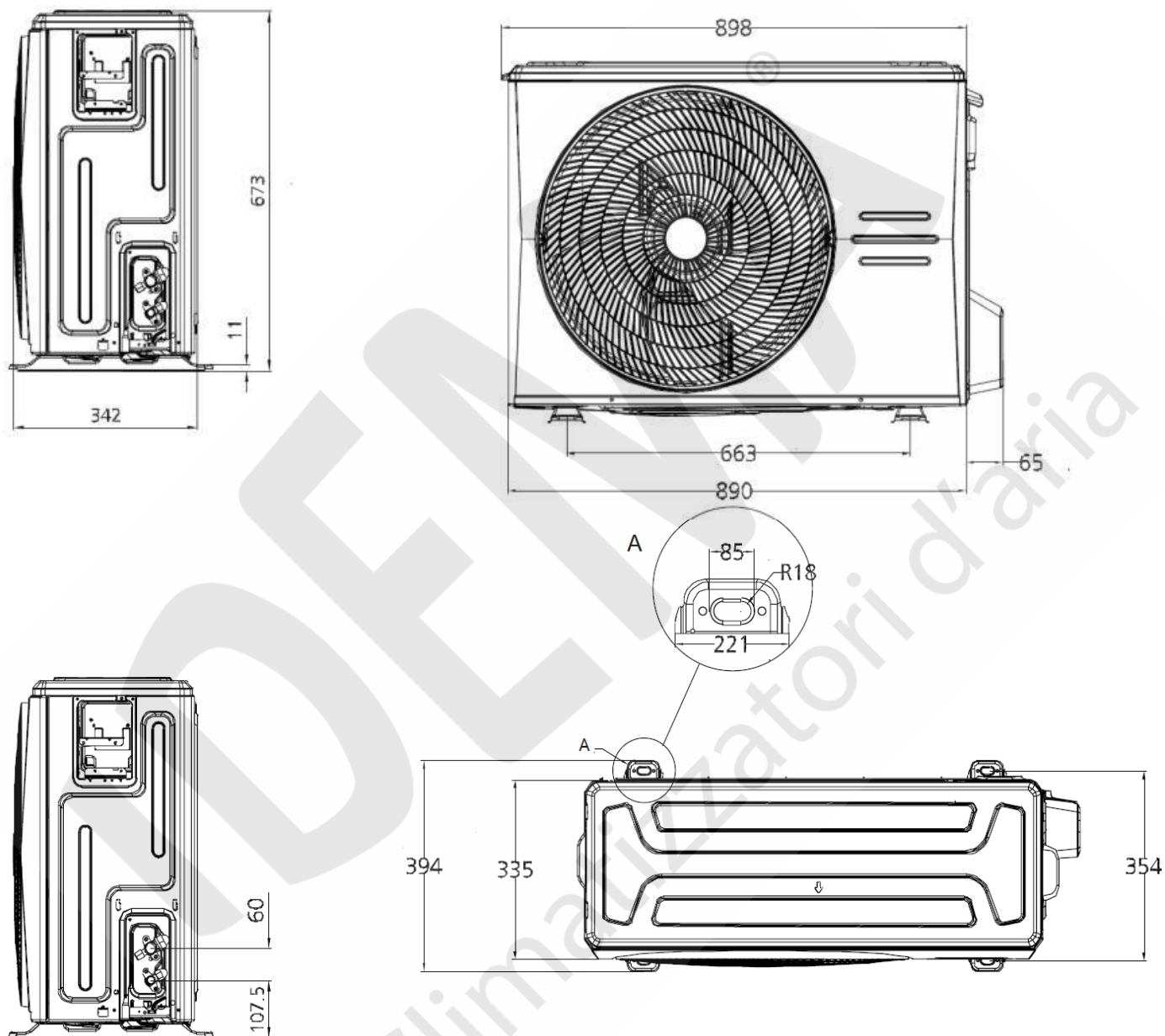
Dimensioni unità interna MONOSPLIT IDEMA Serie ISAX-70-R32



Unità interna		
W	D	H
1080	226	335



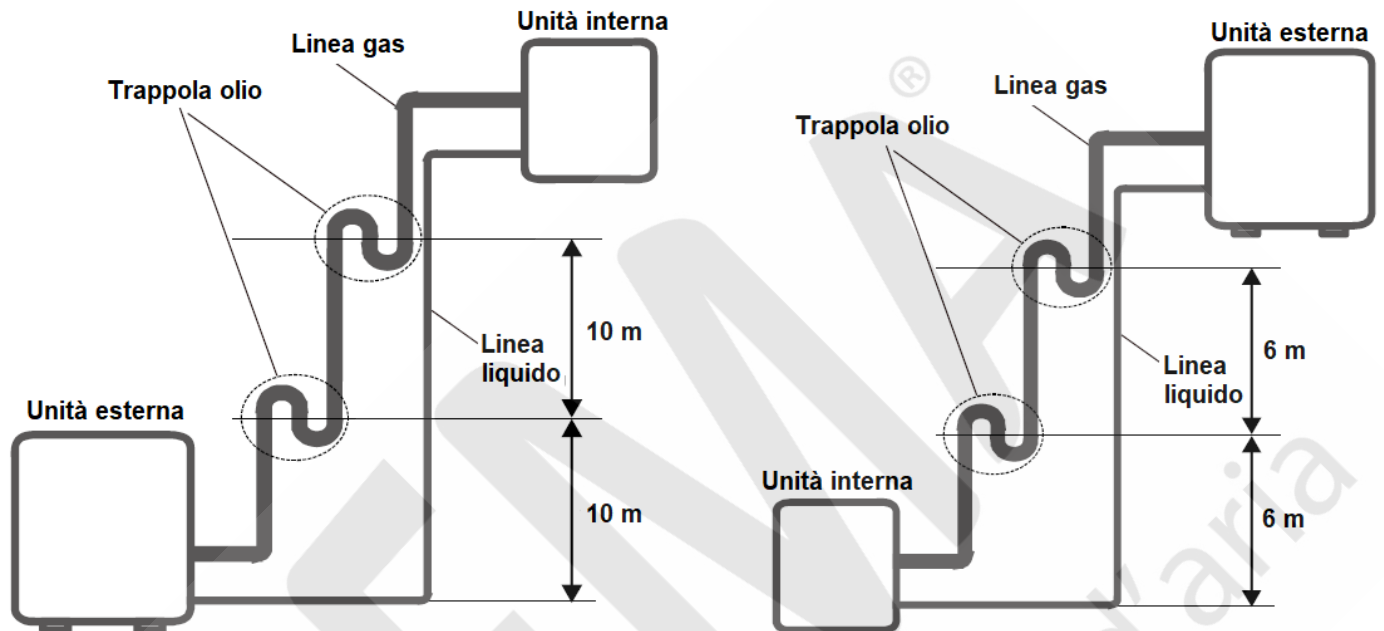
Dimensioni unità esterna MONOSPLIT IDEMA Serie ISAX-70-R32



Capacità Btu/h	Diametro tubazioni		Lunghezza minima (m)	Precarica gas refrigerante (m)	Dislivello massimo (m)	Lunghezza massima (m)	Incremento di refrigerante R32 (g/m)
	Gas	Liquido					
24K	5/8" (Ø15.9)	3/8" (Ø9.52)	3	5	25	50	24

La lunghezza e l'altezza del tubo di collegamento sono mostrate nella tabella.

Se la lunghezza del tubo supera la lunghezza di precarica gas refrigerante, è necessario caricare del refrigerante aggiuntivo per garantire la capacità di raffreddamento/riscaldamento nominale.



Se l'unità interna è installata più in alto dell'unità esterna, il separatore dell'olio deve essere posizionato ogni 10 m di distanza verticale.

Se l'olio rifluisce nel compressore dell'unità esterna, ciò potrebbe causare la compressione del liquido o il deterioramento del ritorno dell'olio. Le trappole dell'olio nel tubo del gas possono impedirlo.

Se l'unità esterna è installata più in alto dell'unità interna, l'olio adeguato dovrebbe ritornare al compressore insieme all'aspirazione del refrigerante per mantenere la lubrificazione del compressore. Se la velocità del flusso di aspirazione scende al di sotto di 7,62 m/s, l'olio non torna al compressore. È necessario installare un separatore d'olio ogni 6 m di distanza verticale.

Questa scheda tecnica è stata creata a scopo informativo.

I dati di progettazione e le specifiche sono soggetti a modifiche senza preavviso per il miglioramento del prodotto.

La ditta declina ogni responsabilità per i risultati di progettazione o d'installazione non conforme alle normative degli impianti meccanici ed elettrici ed eseguiti da personale non autorizzato.